

**ФГБОУ ВО СТАВРОПОЛЬСКИЙ ГОСУДАРСТВЕННЫЙ
АГРАРНЫЙ УНИВЕРСИТЕТ**

Кафедра «Машины и технологии АПК»

В.И. Марченко, Д.А. Сидельников, В.И. Кузьминов

**ДВУХФАКТОРНЫЙ ЭКСПЕРИМЕНТ.
ИССЛЕДОВАНИЕ ДОЗАТОРА
КОНЦЕНТРИРОВАННЫХ КОРМОВ**

Методические указания по выполнению практико-ориентированной работы: для магистрантов вузов, обучающихся по направлению подготовки: 23.04.03 – Эксплуатация транспортно-технологических машин и комплексов; 35.04.06 – Агроинженерия

Ставрополь 2019

УДК 637.1.022(076)
ББК 36.95я7
М30

Рецензент
доктор технических наук, профессор, ФГБОУ ВО ДГАУ
Азово-Черноморский государственный инженерный институт,
г. Зерноград
И.Н. Краснов

Марченко В.И., Сидельников Д.А., Кузьминов В.И.

Двухфакторный эксперимент. Исследование дозатора концентрированных кормов / В.И. Марченко, Д.А. Сидельников, В.И. Кузьминов; Ставропольский государственный аграрный университет. – Ставрополь: АГРУС, 2019. – 16 с.

Рассмотрены вопросы выполнения практико-ориентированной работы: исследования процесса дозирования концентрированных кормов с использованием методики планирования эксперимента.

Предназначены для магистрантов вузов, обучающихся по направлению подготовки 23.04.03 – Эксплуатация транспортно-технологических машин и комплексов; 35.04.06 – Агроинженерия.

ЛАБОРАТОРНАЯ РАБОТА № 2

**ТЕМА: ИССЛЕДОВАНИЕ ДОЗАТОРА
КОНЦЕНТРИРОВАННЫХ КОРМОВ С ИСПОЛЬЗОВАНИЕМ
МЕТОДИКИ ПЛАНИРОВАНИЯ ЭКСПЕРИМЕНТА**

1. ЦЕЛЬ РАБОТЫ

- 1.1. Изучить назначение и устройство, процесс работы дозатора доильной установки УДТ-6.
- 1.2. Освоить методику постановки факторного эксперимента.
- 1.3 Провести эксперимент и обработать опытные данные.
- 1.4 Проанализировать полученные результаты.

2. ОБОРУДОВАНИЕ РАБОЧЕГО МЕСТА

- 2.1 Лабораторная установка - действующий дозатор.
- 2.2 Дозируемый продукт – дробленое зерно.
- 2.3 Весы, гири.

3. МЕТОДИКА ВЫПОЛНЕНИЯ РАБОТЫ

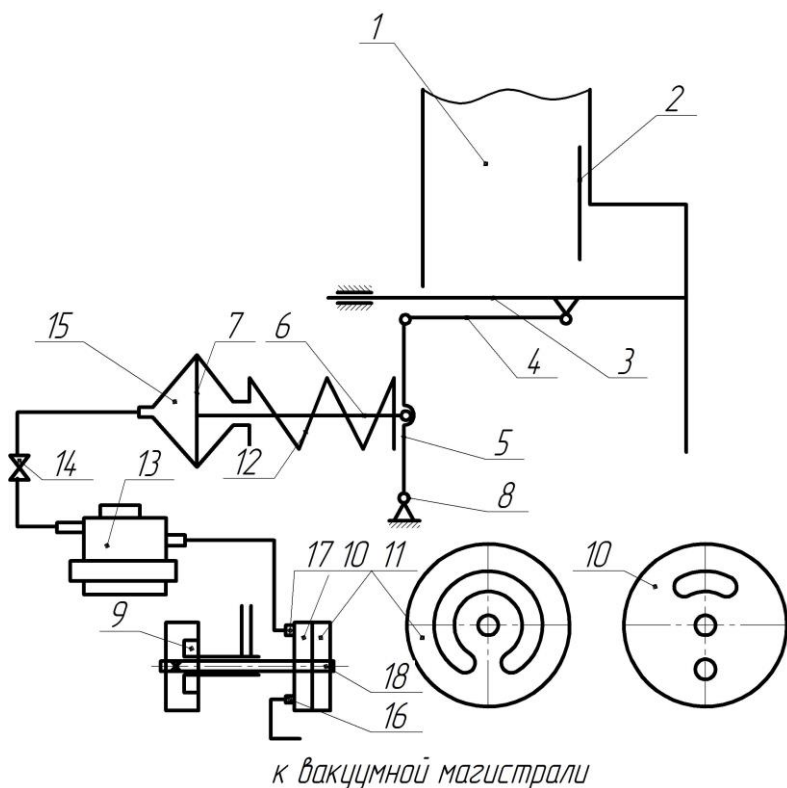
3.1 Описание лабораторной установки.
Лабораторная установка представляет собой действующий дозатор концентрированных кормов доильной установки УДТ-6. Принципиальная схема дозатора показана на рисунке 1. Бункер 1 дозатора имеет регулируемую заслонку 2, с помощью которой можно устанавливать толщину слоя корма на шибере 3, а, следовательно, и производительность дозатора. Шибер одновременно

является дном бункера.

Шибер через рычаги 4 и 5 и тягу 6 связан с мембраной 7 пневмокамеры 15, которая шлангом соединена с пульсатором 13. Рычаг 5 жестко закреплен на оси 8, на одном конце которой имеется храповый механизм 9, а на другом пневмокран состоящий из неподвижного 10 и подвижного 11 дисков.

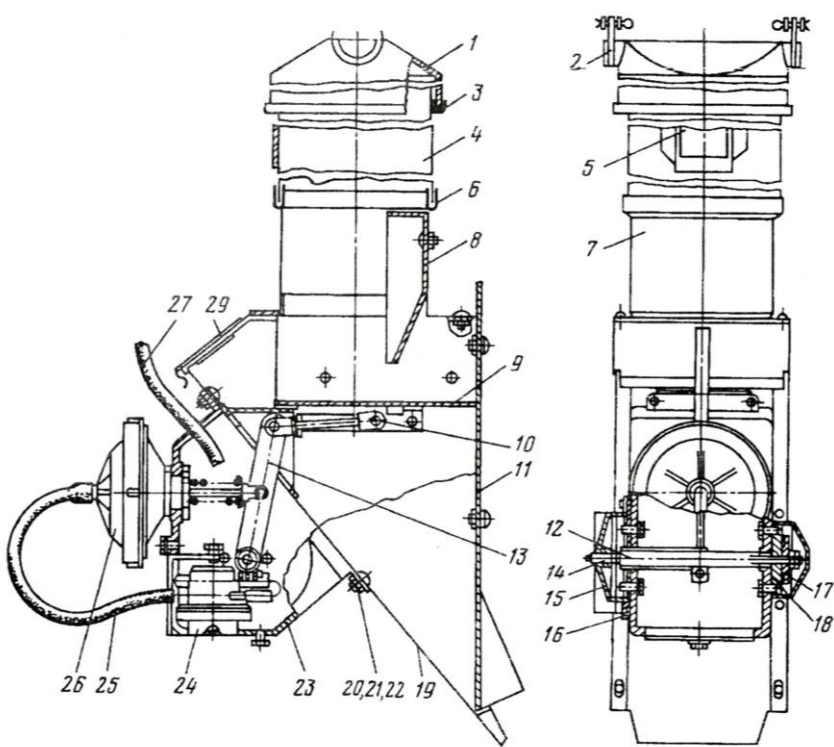
Неподвижный диск 10 имеет два штуцера 16.17. выходящие на торцовую поверхность диска. К штуцеру 16 подводится постоянный вакуум от вакуумной магистрали, а штуцер 17 связан со штуцером постоянного вакуума пульсатора. Подвижный диск 11 закреплен на оси 18 и имеет серповидную канавку.

Дозируемый корм засыпается в приемный бункер 1. Когда включена вакуумная система, вакуум подводится к неподвижному диску 10. Поворотом указателя 9 по часовой стрелке включается пневмокран, т.е. подвижный диск 11 поворачивается и через серповидную канавку в нем вакуум передается через второй штуцер 17 неподвижного диска по каналу к пульсатору 13. Пульсатор начинает работать. Для того, чтобы подвижный шибер 3 начал совершать возвратно-поступательные движения поворачиваем управляющий кран 14 и пульсатор будет создавать в пневмокамере 15 разрежение или атмосферное давление. Поворотом управляющего крана 14 в противоположную сторону на 90° прекращаем работу пульсатора 13.



1 – бункер; 2 – заслонка; 3 – подвижный шибер; 4,5 – рычаг; 6 – тяга; 7 – мембрана; 8 – ось; 9 – храповой механизм; 10 – неподвижный диск; 11 – подвижный диск; 12 – пружина; 13 – пульсатор; 14 – управляющий кран; 15 – пневмокамера; 16,17 – штуцер; 18 – ось

Рисунок 1 – Технологическая схема дозатора



- 1 – головка; 2 – хомут; 3 – манжета; 4 – труба;
 5 – пластина; 6 – бандаж; 7 – горловина; 8 – задвижка;
 9 – лоток; 10 – тяга; 11 – стенка; 12 – вал-труба; 13 – рычаг;
 14 – вал; 15 – указатель; 16 – основание; 17,18 – диск; 19 и
 23 – корпус; 20 – болт; 21 – шайба; 22 – гайка;
 24 – пульсатор; 25 и 27 – шланги; 26 – пневмокамера;
 28 – салазки; 29 – крышка; 30 – подвижная собачка

Рисунок 2 – Конструктивная схема дозатора

3.2 Планирование эксперимента. Для получения эмпирической зависимости производительности дозатора от двух факторов: высоты установки заслонки H и числа ходов шибера M проведем двухфакторный двухуровневый эксперимент по Д-оптимальному плану, в котором каждое сочетание уровней встречается один раз в трехкратной повторности.

3.3 Установим уровни варьированных факторов (табл. 1)

Таблица 1 – Уровни варьирования факторов

Показатели	Число ходов шибера M	Высота установки заслонки H , м.
Кодовое обозначение факторов	X_1	X_2
Основной уровень: M_0 H_0		
Интервал варьирования факторов: E_M E_H		
Верхний уровень (+1)		
Нижний уровень (-1)		

Составим план эксперимента и приведем его в таблице 2.

Таблица 2 – План эксперимента и его реализация

№ опыта	X_0		План эксперимента	$X_1 \cdot X_2$	Y_1	Y_2	Y_3	\ddot{Y}	$Y_1 - \ddot{Y}$	$Y_2 - \ddot{Y}$	$Y_3 - \ddot{Y}$	$(Y_1 - \ddot{Y})^2$	$(Y_2 - \ddot{Y})^2$	$(Y_3 - \ddot{Y})^2$	$\Sigma (Y_i - \ddot{Y})^2$	σ^2	σ	v	ξ	Y
	X_1	X_2																		
	1																			
2																				
3																				
4																				

Для уменьшения влияния на процесс случайных ошибок проведём рандомизацию порядка выполнения опытов и повторностей (табл.3).

Таблица 3 – Рандомизация опытов и повторностей

№ по порядку	1	2	3	4	5	6	7	8	9	10	11	12
№ опытов и повторностей	1,1	1,2	1,3	2,1	2,2	2,3	3,1	3,2	3,3	4,1	4,2	4,3
№ по рандомизации												

Из таблицы 4 случайных чисел выписываем ряд чисел до 12 в порядке, в котором они встречаются первый ряд.

3.4 Проведение эксперимента. Включим в работу вакуумный насос, установим уровни факторов и, соблюдая условия рандомизации, проведем эксперимент. Результаты эксперимента запишем в табл. 2.

3.5 Обработка опытных данных. Для проверки воспроизводимости опытов определим дисперсии в каждом опыте:

$$\sigma_i^2 = \frac{\sum_{i=1}^N (Y_i - \bar{Y})^2}{n-1}, \quad (1)$$

где n – количество повторностей в опытах;

Y_i – значение функции отклика (количество корма, выданного за повторность) в каждой повторности каждого опыта;

\bar{Y} – среднее значение функции отклика в каждом опыте;

N – количество опытов в эксперименте.

Опыт воспроизводим, если:

$$\frac{\sigma_{\max}^2}{\sum_{i=1}^N \sigma_i^2} = G_{\text{расч}} \leq G_{\text{табл}}, \quad (2)$$

где σ_{\max}^2 – максимальная дисперсия в опытах;

$\sum_{i=1}^N \sigma_i^2$ – сумма дисперсии в опытах;

$G_{\text{расч}}$ – расчетное значение критерия Кохрена;

$G_{\text{табл}}$ – табличное значение критерия Кохрена, которое зависит от уровня значимости p , числа степеней свободы $f = n - 1$ и числа опытов N .

Для данного случая при $p = \dots$, $f = \dots$, $N = \dots$, $G_{\text{табл}} = \dots$

Изменчивость измерений относительно средних значений в опытах оценим коэффициентом вариации:

$$v_i = \frac{\sigma_i}{Y} \cdot 100. \quad (3)$$

Для оценки точности измерений определяем показатель точности опытов:

$$\xi = \frac{v_i}{\sqrt{n}}. \quad (4)$$

По результатам эксперимента получаем уравнение регрессии в кодовом виде.

$$Y = b_0 + b_1 X_1 + b_2 X_2 + b_{12} X_1 X_2, \quad (5)$$

где b_0 , b_1 , b_2 , b_{12} – коэффициенты уравнения регрессии, которые рассчитываются по формуле:

$$b_i = \frac{\sum_{i=1}^N (Y_i - Y)}{N}, \quad (6)$$

Рассчитываем коэффициент регрессии:

$$b_0 = \text{-----};$$

$$b_1 = \text{-----};$$

$$b_2 = \text{-----};$$

$$b_{12} = \text{-----}.$$

Тогда уравнение 5 примет вид:

$$Y = \text{.....} \quad (7)$$

Проверим значимость коэффициента регрессии, для чего рассчитаем дисперсию коэффициента по формуле:

$$\sigma_{bi}^2 = \frac{\sum_{i=1}^N \sigma_i^2}{N^2 \cdot n}. \quad (8)$$

Коэффициент регрессии считается значимым, если он больше по абсолютной величине произведения

$$\sigma_{bi} \cdot t, \quad (9)$$

где t - критерий распределения Стьюдента, величина которого зависит от уровня значимости p и числа степеней свободы f :

$$f_{bi} = N(n-1). \quad (10)$$

Для данного случая при $p = \dots$, $f_{bi} = \dots$, $t = \dots$.

Отбросим не значимые коэффициенты регрессии в уравнении (7) и получим:

$$Y = \dots \quad (11)$$

4 АНАЛИЗ ПОЛУЧЕННЫХ ДАННЫХ

Представим уравнению регрессии (3) в поименованных величинах, для чего вместо кодовых обозначений факторов X_1 и X_2 подставим в него поименованные обозначения

$$X_1 = \frac{M - M_0}{E_M}; \quad X_2 = \frac{H - H_0}{E_H}, \quad (12, 13)$$

где X_1, X_2 – кодовое обозначение фактора (безразмерная величина);

$M; H$ – натуральное значение фактора,

$M_0; H_0$ – натуральное значение факторов на основном уровне,

$E_M; E_H$ – натуральное значение интервала варьирования факторов.

Решим уравнение (11) и получим:

$$Q = C_0 + C_1M + C_2H + C_3MH, \quad (14)$$

где C_0, C_1, C_2, C_3 – свободный член и коэффициент уравнения регрессии при M, H, MH .

Тогда $Q = \dots$

Проанализировать полученную модель процесса.

Представить двухмерную графическую зависимость

$$Q = f(M, H). \quad (15)$$

Проверить точность описания процесса математической модели.

5. СОДЕРЖАНИЕ ОТЧЕТА

- 5.1. Оформить журнал наблюдений и обработать результаты эксперимента.
- 5.2. Представить графическую зависимость.
- 5.3. Привести анализ полученных результатов.

6 КОНТРОЛЬНЫЕ ВОПРОСЫ

- 6.1. Каковы преимущества многофакторного эксперимента над однофакторными?
- 6.2. Как составляется план эксперимента?
- 6.3. С какой целью проводится рандомизация повторностей опытов?
- 6.4. Для чего рассчитывается критерий Кохрена?
- 6.5. Как проверяется значимость коэффициента регрессии?
- 6.6. Как оценить точность дозирования?

7 ЛИТЕРАТУРА

- 7.1. Мельников СВ., Алешкин В.Р., Роцин П.М. Планирование эксперимента в исследованиях с.х. процессов. - Л.: Колос, Ленингр. 1972, 185 с, ил.

ПРИЛОЖЕНИЕ

Таблица 4 – Таблица случайных чисел

10	09	73	25	33	76	52	01	35	86	34	67	35	48	76	80	95	90	11	17
37	54	20	48	05	64	89	47	42	96	24	80	52	40	37	20	63	61	04	02
08	42	26	89	53	19	64	50	93	03	23	20	90	25	60	15	95	33	47	64
99	01	90	25	29	09	37	67	07	15	38	31	13	06	65	88	67	67	43	97
12	80	79	99	70	80	15	73	61	47	64	03	23	66	53	98	95	11	68	77

В.И. Марченко, Д.А. Сидельников, В.И. Кузьминов

**ИССЛЕДОВАНИЕ ДОЗАТОРА
КОНЦЕНТРИРОВАННЫХ КОРМОВ С
ИСПОЛЬЗОВАНИЕМ МЕТОДИКИ
ПЛАНИРОВАНИЯ ЭКСПЕРИМЕНТА**

Методические указания по выполнению
лабораторной работы для студентов вузов, обучающихся
по направлению подготовки: 23.04.03 – Эксплуатация
транспортно-технологических машин и комплексов;
35.04.06 – Агроинженерия